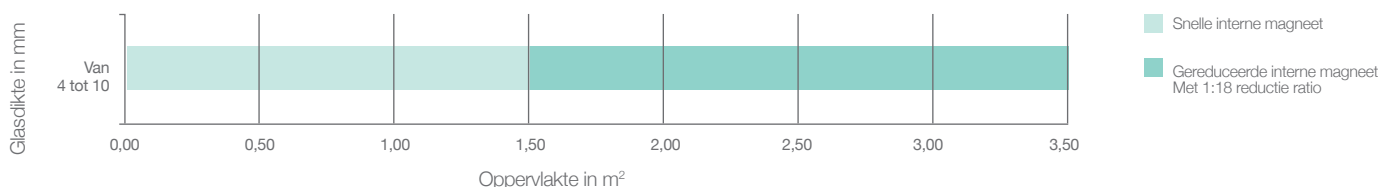


ScreenLine®

Productietabellen voor het C-systeem, jaloezieën

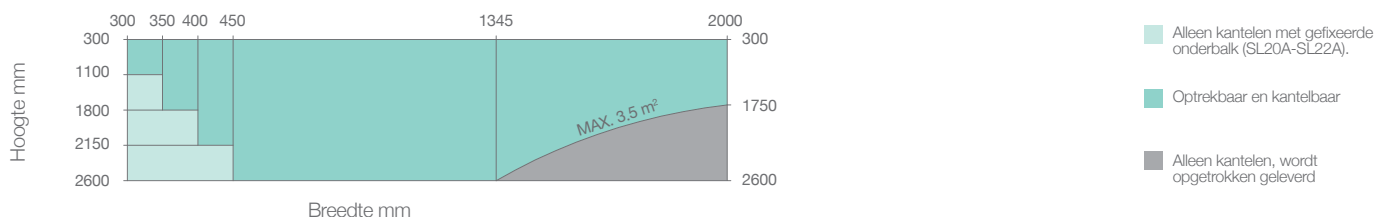


SL20C-22C jaloezie – maximale oppervlakte 3.5 m² Maximale dikte binnenruit 10 mm

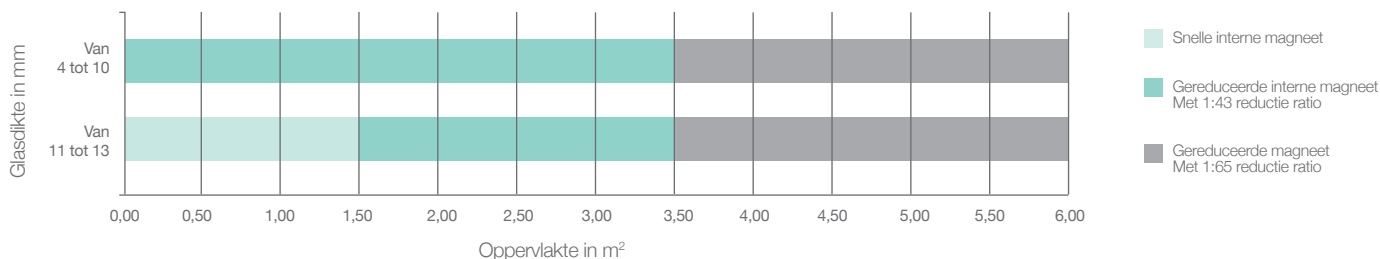


Met externe motor 24V: tot 2,5 m² Loopsnelheid is ongeveer 1,5 meter per minuut Tussen 2,51 m² tot 3,5 m² is de loopsnelheid ongeveer 1 meter per minuut

Produceerbaarheid

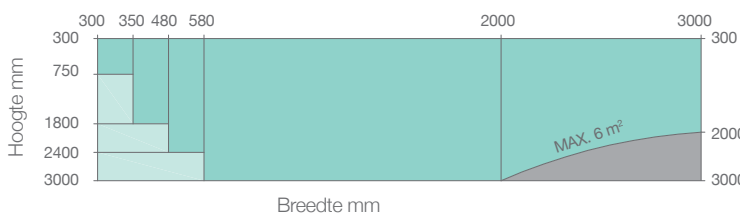


SL27C-32C jaloezieën – maximale oppervlakte 6 m² Maximale dikte binnenruit 13 mm

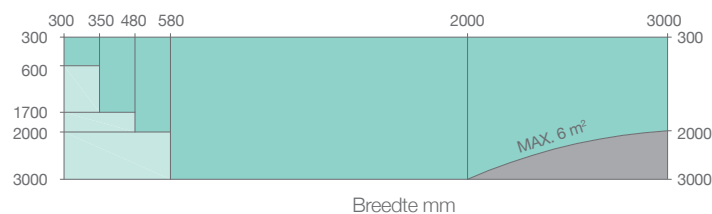


Met externe motor 24V: tot 3,5 m² Loopsnelheid is ongeveer 1,5 meter per minuut Tussen 3,51 m² tot 6 m² is de loopsnelheid ongeveer 1 meter per minuut

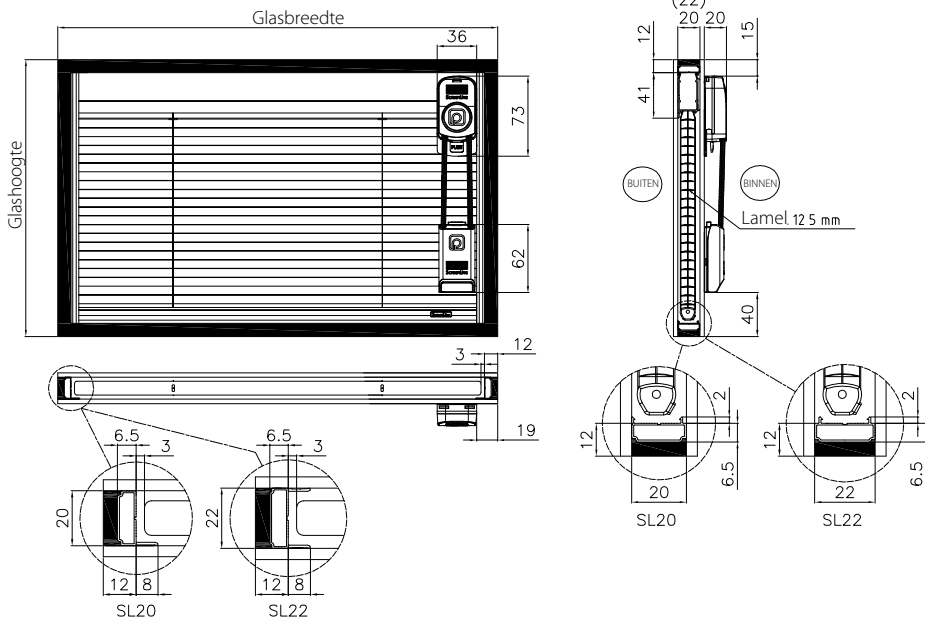
Produceerbaarheid SL27C



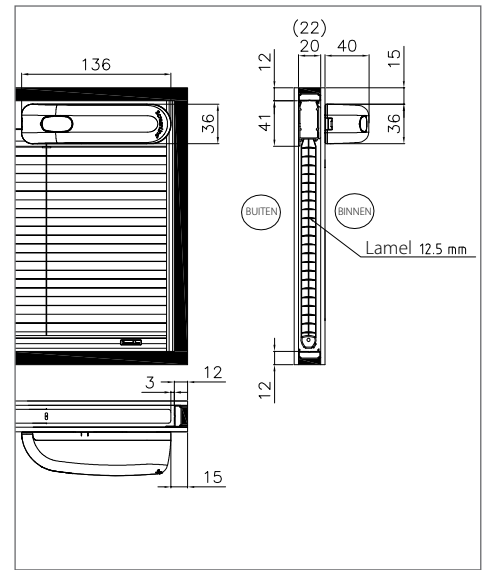
Produceerbaarheid SL32C



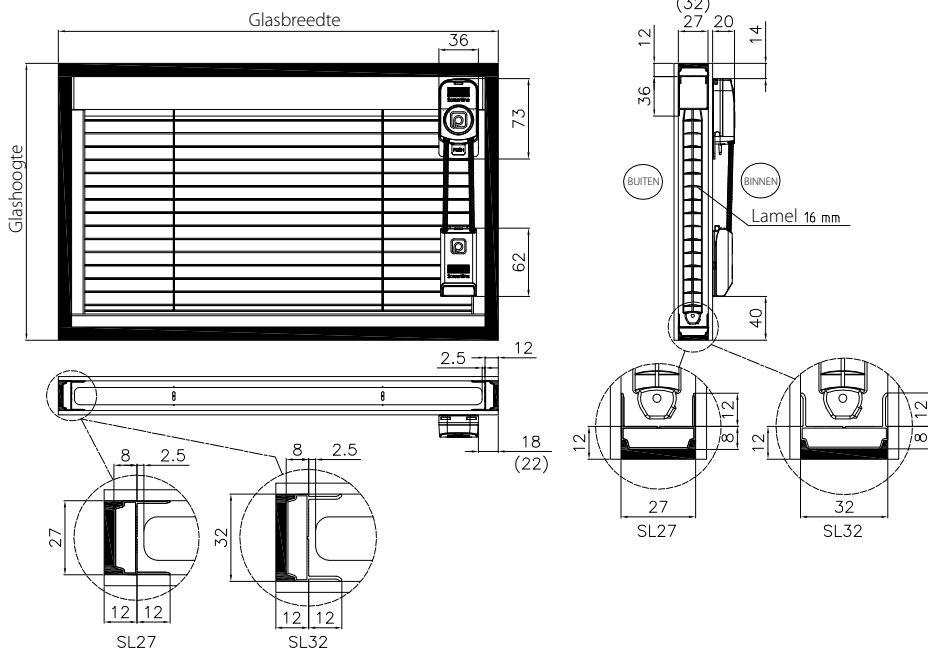
SL20C-22C met koordbediening



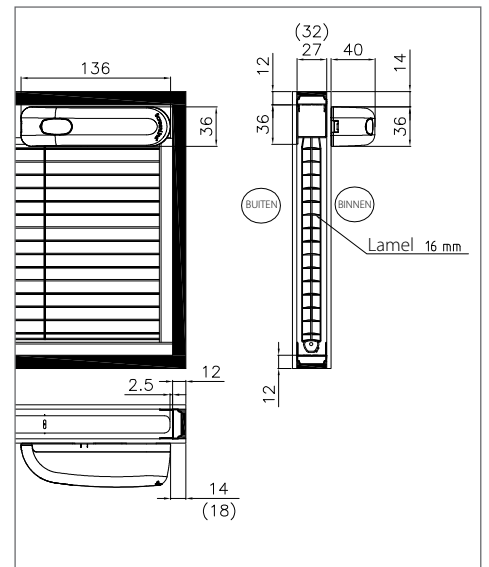
SL20C-22C met externe motor



SL27C-32C met koordbediening



SL27C-32C met externe motor



NewGlasTechnology

Where progress never stops

Tel: 003293955599

Fax: 003293955099

info@newglasstech.com

<http://newglasstech.com>



ScreenLine Benelux bv – Lobenpolder 18 • 4617 MP Bergen op Zoom • T. +31 (0)6 51555454 • E. info@screenline.nl • W. www.screenline.nl

ScreenLine Benelux | ScreenLine BR | ScreenLine CZ | ScreenLine France | ScreenLine GmbH | ScreenLine Nordic | ScreenLine UK | ScreenLine Africa | ScreenLine India